

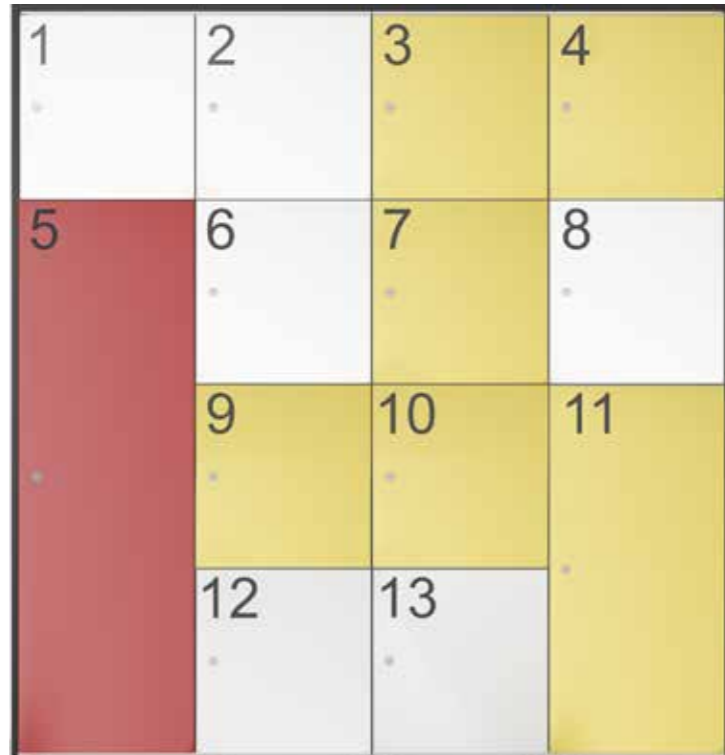


IS
ISMOBEL

LOKI
ALMACENAJE

Designed by
SIGFRIDO BILBAO

Cada objeto es importante en si mismo, diferente al resto. Mantener un orden seguro sin perder el estilo es importante para los espacios multifuncionales de hoy en día, oficinas, espacios públicos, hogar, etc



SAVE, PRESERVE, TREASURE,
PRIVACY, STORE

Each object is important in itself, different from the rest. Maintaining safe order without losing style is important for today's multifunctional spaces, offices, public spaces, home, etc.

SAUVEGARDER, PRÉSERVER, TRÉSOR,
CONFIDENTIALITÉ, STOCKER

Chaque objet est important en soi, différent des autres. Maintenir un ordre sûr sans perdre le style est important pour les espaces multifonctionnels d'aujourd'hui, les bureaux, les espaces publics, la maison, etc.



LOKI / Design by SIGFRIDO BILBAO

LOKI



ALMACENAR

GUARDAR, PRESERVAR, ATESORAR, PRIVACIDAD



MODULARITY

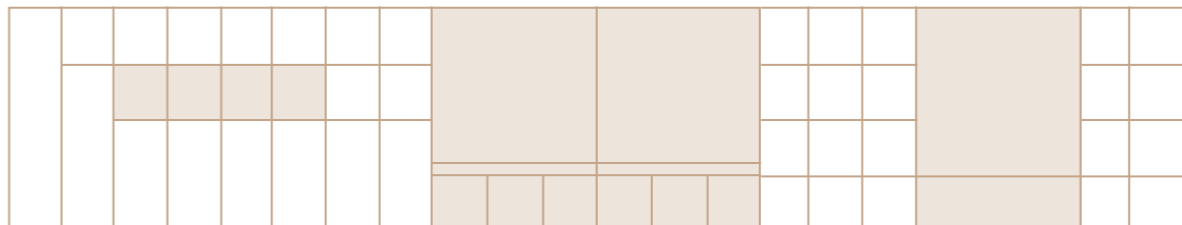
The versatility of LOKI allows storage to be integrated into any space, including your office, where it blends in with the environment, and provides value beyond aesthetics and functionality.

MODULARITÉ

La polyvalence de LOKI permet au rangement d'être intégré dans n'importe quel espace, y compris votre bureau, où il se fond dans l'environnement et offre une valeur au-delà de l'esthétique et de la fonctionnalité.

MODULARIDAD

La versatilidad de LOKI permite integrar el almacenaje en cualquier espacio, también en tu despacho, donde se mimetiza con el entorno, y aporta valor más allá de la estética y la funcionalidad.



ESPACIOS

Dividir sin separar, y manteniendo la funcionalidad, es un reto en espacios de usos comunes, profesionales o públicos, donde la particularidad de cada caso requiere una solución adaptada a esas necesidades.

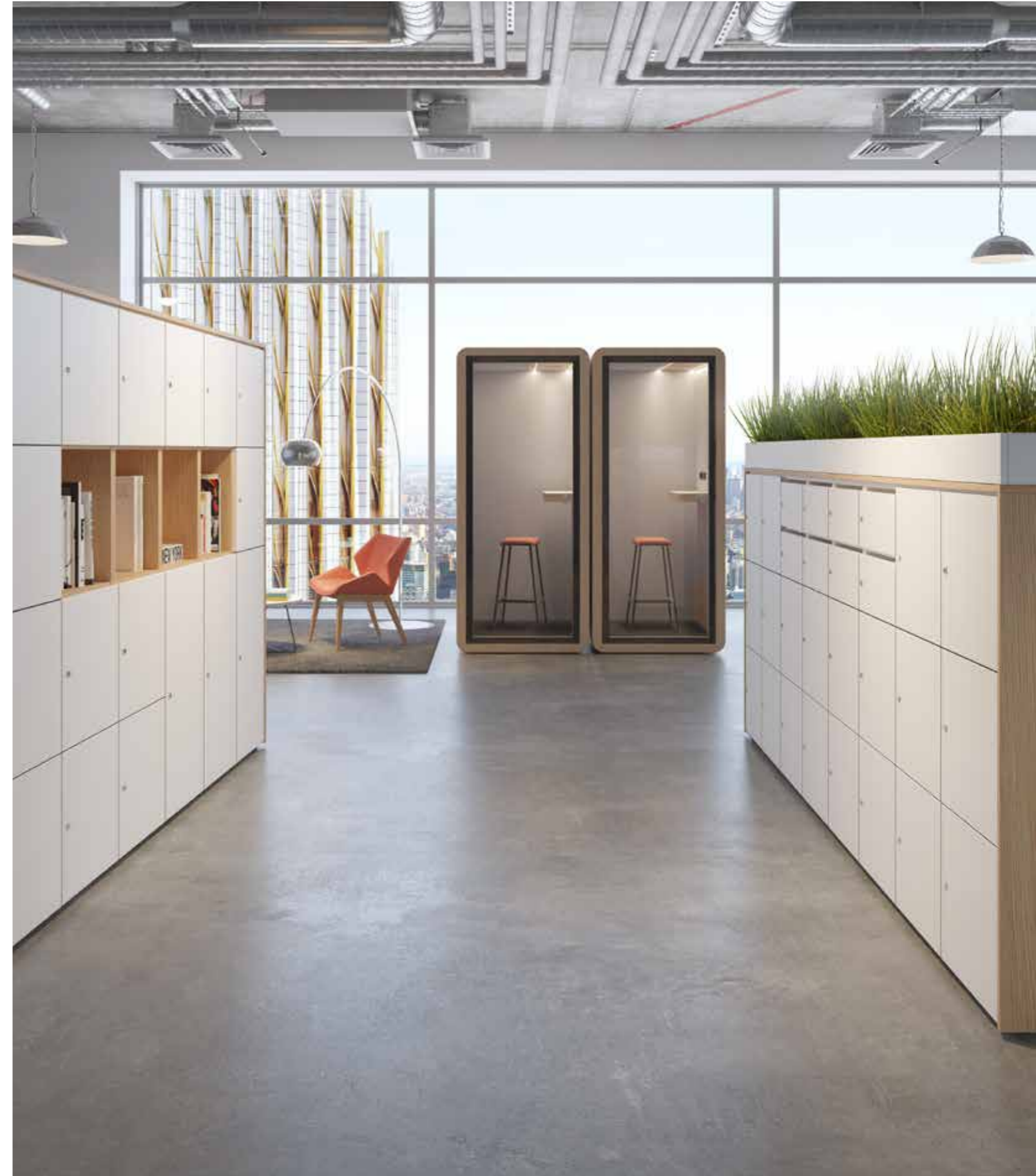


SPACES

Dividing without separating, and maintaining functionality, is a challenge in spaces for common, professional or public uses, where the particularity of each case requires a solution adapted to those needs.

LES ESPACES

Diviser sans séparer et maintenir la fonctionnalité est un défi dans les espaces à usage commun, professionnel ou public, où la particularité de chaque cas nécessite une solution adaptée à ces besoins.





PURO ESTILO

PURE STYLE

The versatility of LOKI allows storage to be integrated into any space, including your office, where it blends in with the environment and provides value beyond aesthetics.

STYLE PUR

La polyvalence de LOKI permet au rangement d'être intégré dans n'importe quel espace, y compris votre bureau, où il se fond dans l'environnement et offre une valeur au-delà de l'esthétique.

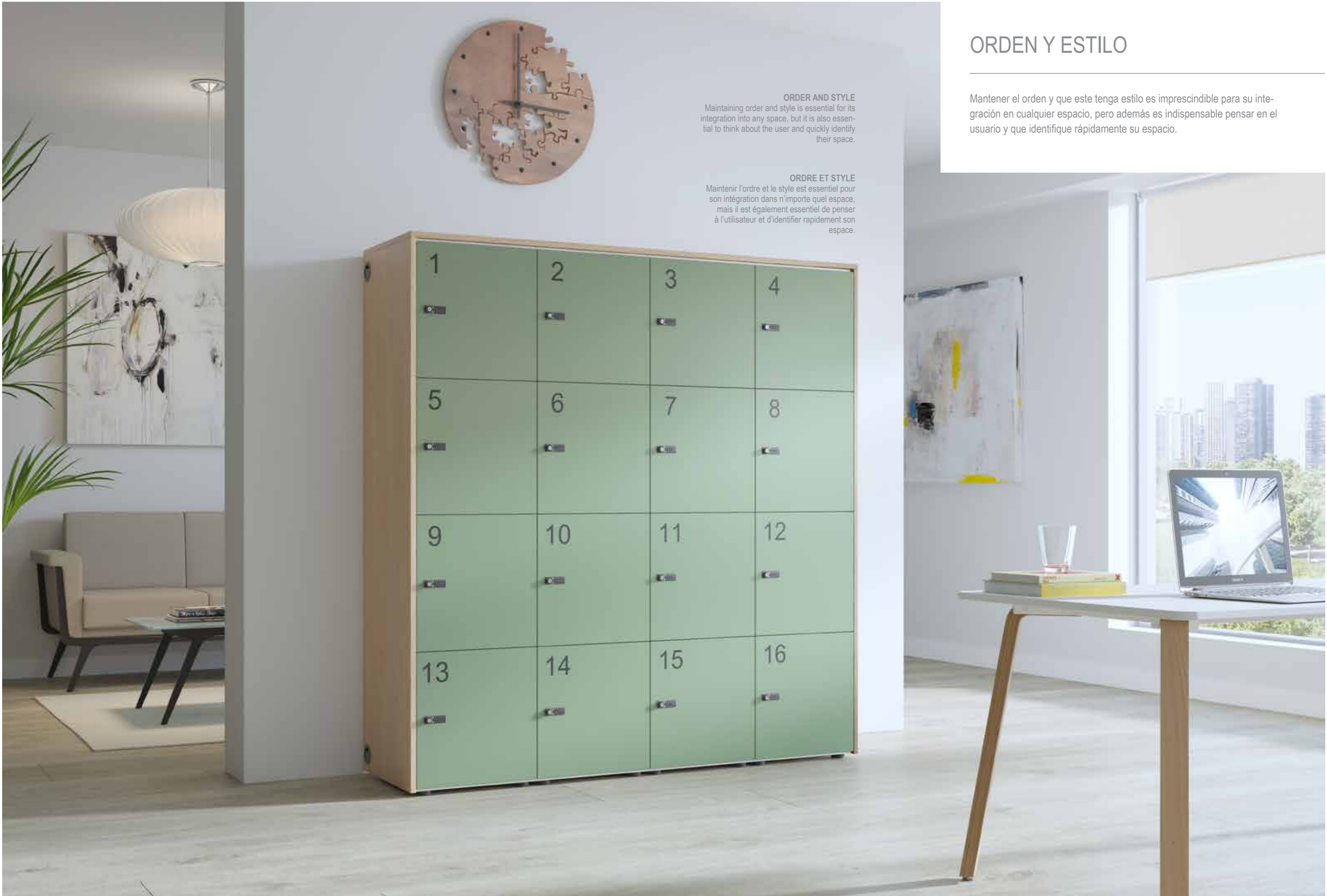
La versatilidad de LOKI permite integrar el almacenaje en cualquier espacio, también en tu despacho, donde se mimetiza con el entorno y aporta valor más allá de la estética.

ORDEN Y ESTILO

ORDER AND STYLE
 Maintaining order and style is essential for its integration into any space, but it is also essential to think about the user and quickly identify their space.

ORDRE ET STYLE
 Maintenir l'ordre et le style est essentiel pour son intégration dans n'importe quel espace, mais il est également essentiel de penser à l'utilisateur et d'identifier rapidement son espace.

Mantener el orden y que este tenga estilo es imprescindible para su integración en cualquier espacio, pero además es indispensable pensar en el usuario y que identifique rápidamente su espacio.



INFORMAL

Crear un ambiente relajado con muebles informales significa romper con las barreras formales, permitiendo que los espacios comunes se transformen en lugares donde las personas pueden sentirse genuinamente a gusto, fomentando la convivencia y la conexión humana.

INFORMAL
Creating a relaxed environment with informal furniture means breaking down formal barriers, allowing common spaces to transform into places where people can feel genuinely at ease, fostering conviviality and human connection.

INFORMEL
Créer un environnement détendu avec du mobilier informel signifie briser les barrières formelles, permettre aux espaces communs de se transformer en lieux où les gens peuvent se sentir véritablement à l'aise, favorisant la convivialité et le lien humain.



FORMAL

FORMAL
Formal furniture within a private space transcends mere utility, becoming expressions of personal style and sophistication.

OFFICIEL
Le mobilier formel dans un espace privé transcende la simple utilité et devient l'expression d'un style personnel et de sophistication.

Los muebles formales dentro de un espacio privado trascienden la mera utilidad, convirtiéndose en expresiones de estilo personal y sofisticación.





Espacios, necesidades, proyectos, todo está cambiando y hay que adaptarse a cada momento y LOKI permite rápidamente amoldarse a cada circunstancia, ahora, en este preciso instante.

MOBILIDAD

MOBILITY
 Spaces, needs, projects, everything is changing and you have to adapt to each moment and LOKI allows you to quickly adapt to each circumstance, now, at this precise moment.

MOBILITÉ
 Espaces, besoins, projets, tout change et il faut s'adapter à chaque instant et LOKI permet de s'adapter rapidement à chaque circonstance, maintenant, à cet instant précis.



DETALLES
DETAILS / DÉTAILS



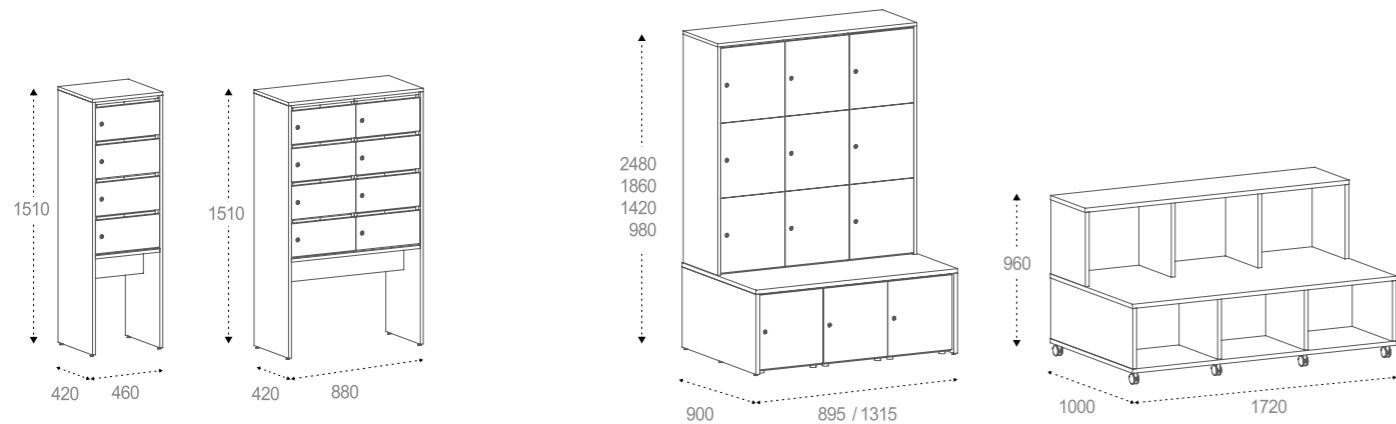
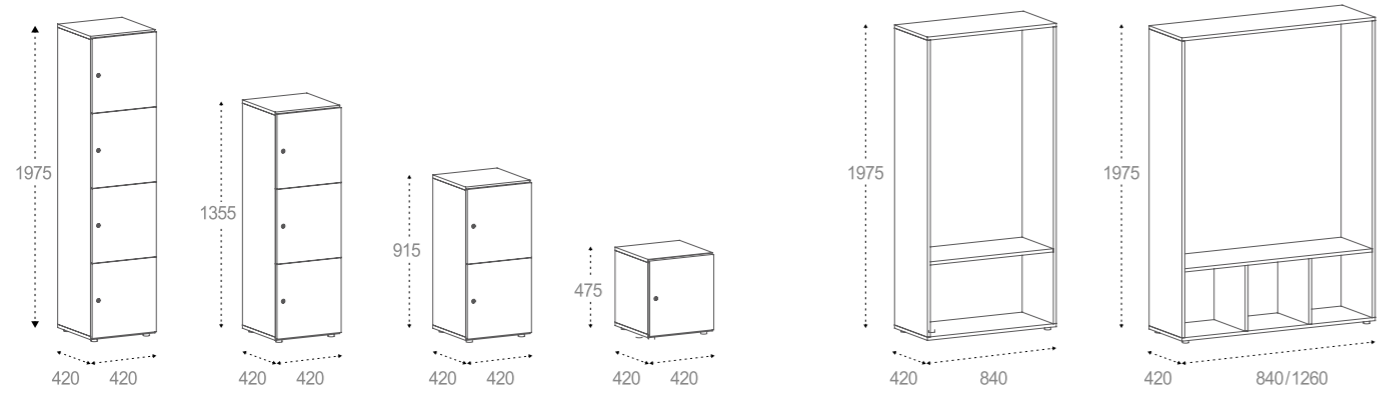
Cerradura LLAVE TAQUILLA
LOCKER KEY LOCK
SERRURE À CLÉ DE CASIERA

Cerradura COMBINACIÓN
CODE LOCK
SERRURE CODE

Cerradura ELECTRÓNICA TECLADO
ELECTRONIC KEYPAD LOCK
SERRURE ÉLECTRONIQUE DU CLAVIER

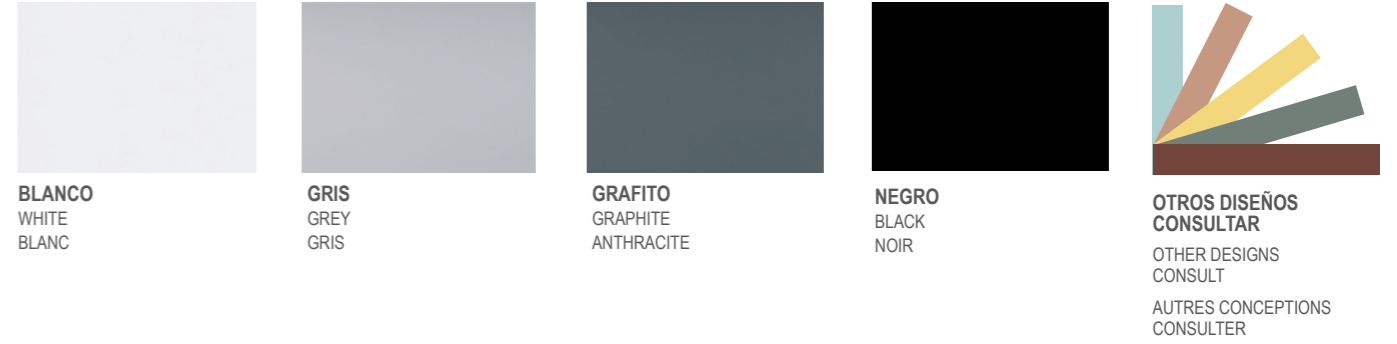
Cerradura ELECTRÓNICA HUELLA DACTILAR
ELECTRONIC FINGERPRINT LOCK
SERRURE ÉLECTRONIQUE À EMPREINTE DIGITALE

DIMENSIONES
DIMENSIONS / DIMENSIONS

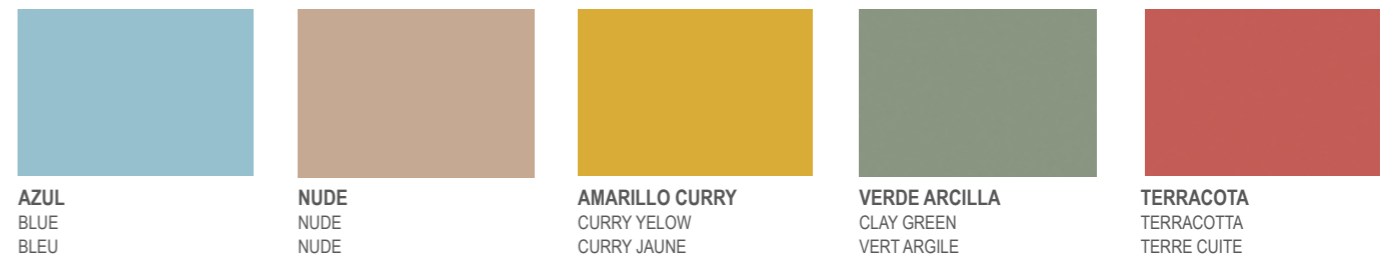
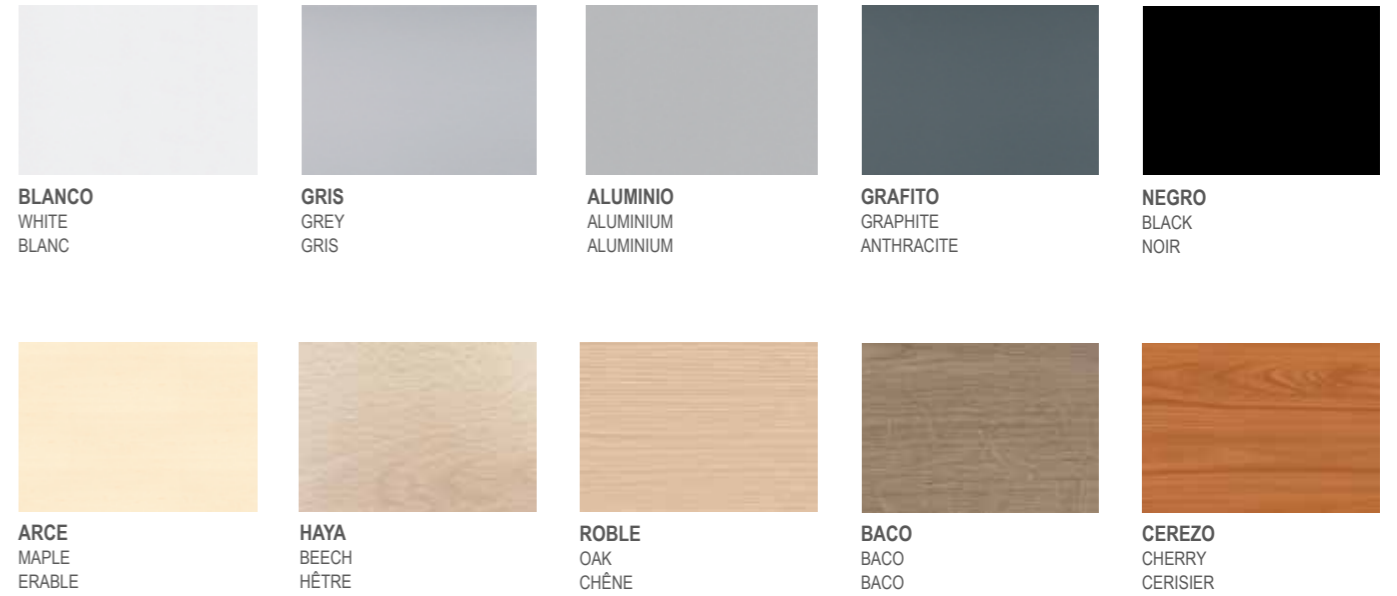


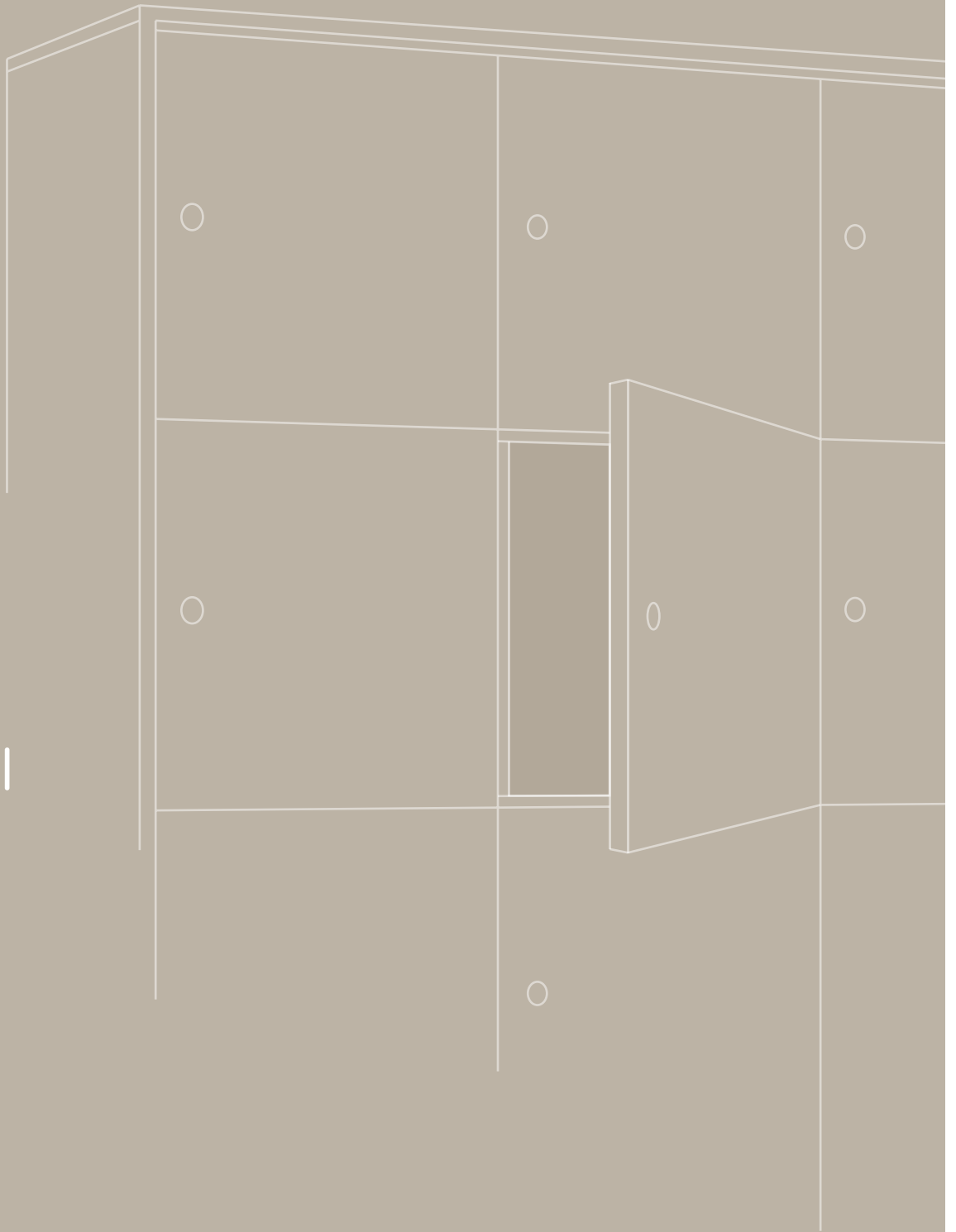
ACABADOS
FINISHINGS / FINITIONS

ARMAZÓN
FRAME / CADRE



PUERTAS Y REVESTIMIENTOS
DOORS AND COVERINGS / PORTES ET REVÊTEMENTS





LOKI

ALMACENAJE



Poligono La Portalada II
C/ Cordonera 5 26006
LOGROÑO (La Rioja)
T. +34 941 230 752
F. +34 941 248 977
ismobel@ismobel.com

www.ismobel.com